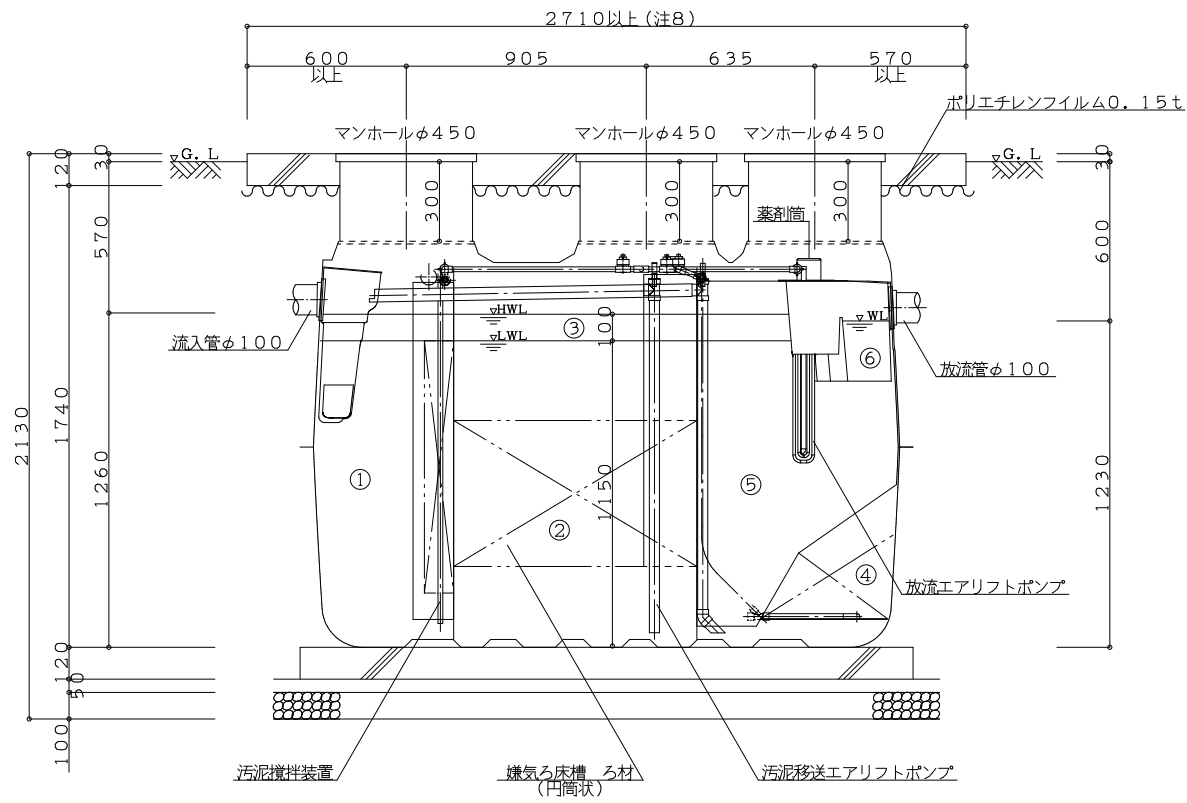
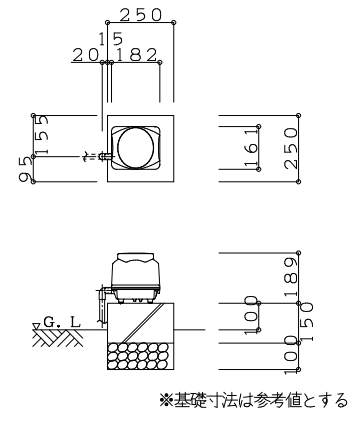


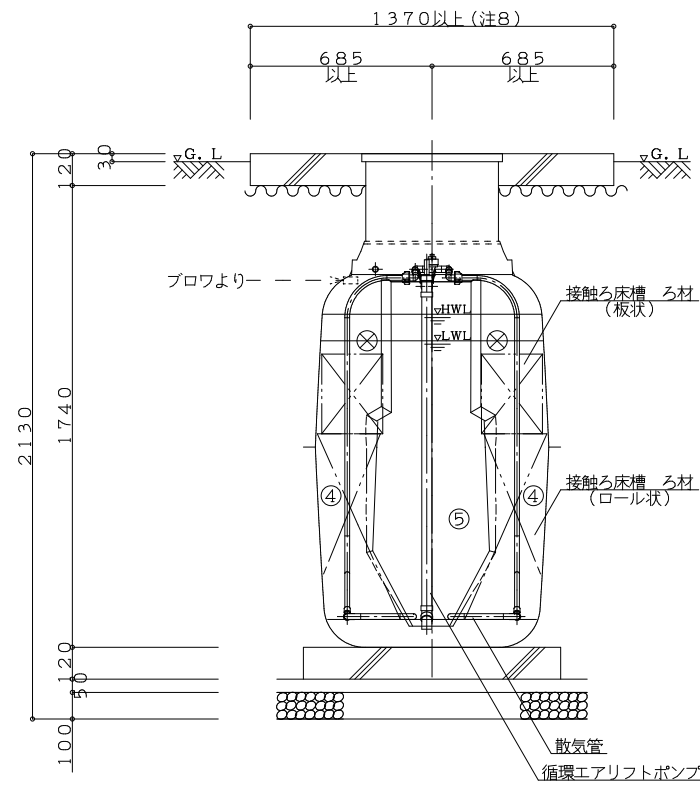
平面図 1/20



A-A断面図 1/20



ブロウ 平・断面図 1/20



B-B断面図 1/20

仕様表

設計番号	FKS4222A-1			
型式名称	CA-7型 支柱レス			
処理対象人員	7人			
汚水量	1.40m <sup>3</sup> /d			
流入水質	BOD 200mg/L	COD 100mg/L	T-N 45mg/L	SS 160mg/L
放流水質	BOD 20mg/L	COD 30mg/L	T-N 20mg/L	SS 15mg/L
①	沈殿分離槽	有効容量	0.447 m <sup>3</sup>	
②	嫌気ろ床槽	有効容量	0.842 m <sup>3</sup>	
③	ピークカット部	有効容量	0.170 m <sup>3</sup>	
④	接触ろ床槽	有効容量	0.415 m <sup>3</sup>	
⑤	処理水槽	有効容量	0.228 m <sup>3</sup>	
⑥	消毒槽	有効容量	0.015 m <sup>3</sup>	
	総容量	有効容量	2.117 m <sup>3</sup>	
機器装置仕様				
嫌気ろ床槽ろ材(円筒状)	PPまたはPE	充填率	43%	
接触ろ床槽ろ材(ロール状)	PPまたはPE	充填率	61%	
接触ろ床槽ろ材(板状)	PPまたはPE	充填率	21%	
ブロウ	90L/min	φ13	連続運転	1台
槽本体	FRP			
パイプ類	PVC、PPまたはPE			
マンホール	FRP(1500K)			
消毒剤	固形塩素剤			

配管仕様

露出配管(ブロウ廻り)	VP
土中配管	φ40以下~VP・φ50以上~VU
槽内配管	メーカー仕様

- 注1) 戸建て住宅の駐車場(車両総重量2t以下)用に限る。
- 注2) 浄化槽は駐車場の下に設置すること。  
(車が通過する場所は車両重量の他、走行による衝撃荷重がかかるので避けること)
- 注3) 車両等の重量に耐える地盤(長期許容地耐力が40kN/m<sup>2</sup>以上)に設置すること。
- 注4) 最高地下水位1m以下の場所に設置すること。
- 注5) 積雪高さ1m以下の場所に設置すること。
- 注6) 浄化槽はマンホールが車両の中央になるように設置すること。
- 注7) スラブコンクリートが地盤沈下しないように良質土で水締めしながら埋め戻しを行うこと。
- 注8) スラブコンクリートの寸法は土肩に200mm以上かかる大きさとし、掘削する大きさに合わせて変更すること。
- 注9) スラブコンクリートには必ず開口補強筋を入れること。
- 注10) スラブコンクリートは駐車場の土間コンクリートと一体で打設すること。
- 注11) スラブコンクリートの鉄筋と土間コンクリートの鉄筋は、必ずラップ(40d)すること。
- 注12) 機器電源は単相100Vとする。
- 注13) 図中の"G.L."は浄化槽位置での仕上げレベルを示す。
- 注14) 浄化槽からブロウまでの距離は5m以内とする。
- 注15) 流入管・放流管工事は別途とする。又接続工事は浄化槽工事範囲外とする。
- 注16) 臭突管工事は別途とする。又接続工事は浄化槽工事範囲外とする。
- 注17) ブロウ付近にコンセント×1を設置のこと。設置は浄化槽工事範囲外とする。
- 注18) 岩掘削工事、杭工事、地盤改良工事、ウェルポイント工事は別途とする。
- 注19) 製品全高は、製品規格で+10、-20mmの公差があります。  
流入・放流管底は、製品規格で製品全高に対し±10mmの公差があります。

名称	鹿児島県 住宅施工図面 支柱レス仕様(CA-07 自然放流)			
	CA-07(T-02以下) 構造図			
設計年月日	設計	検図	図番	縮尺
2015・03・	羽賀	吉武	FKS4221A-1	1/20
<b>フジグリーン工業株式会社</b>				