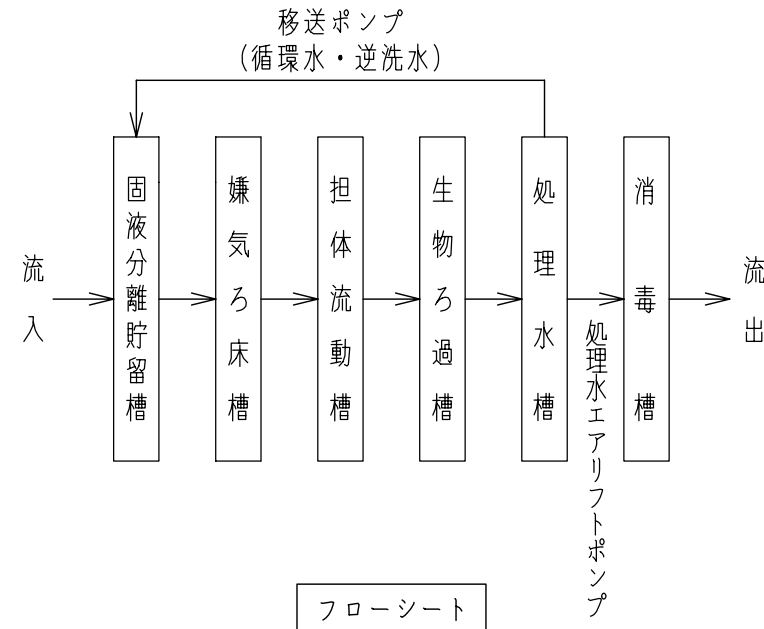
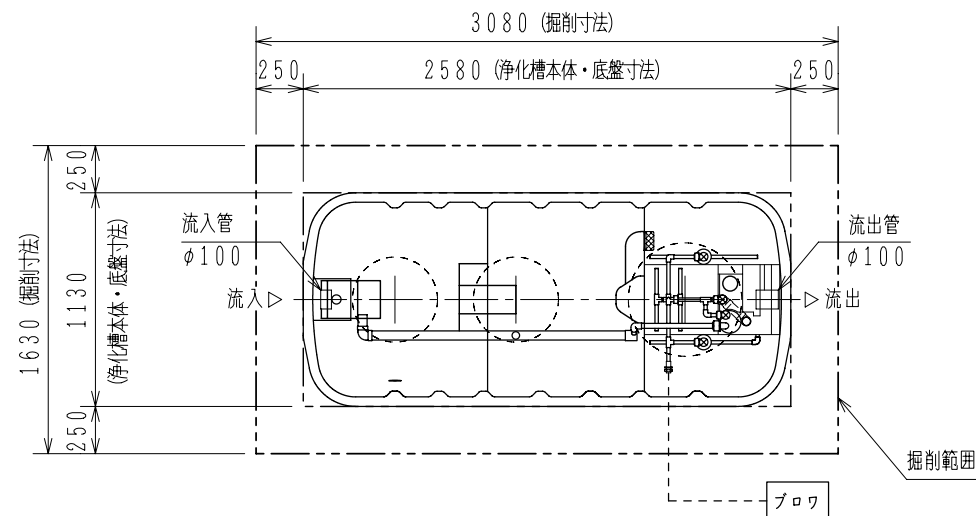


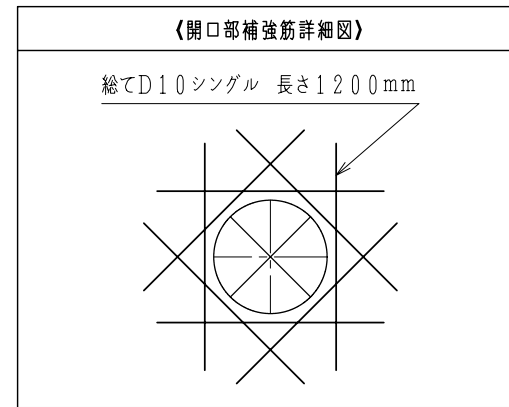
上部床版開口図



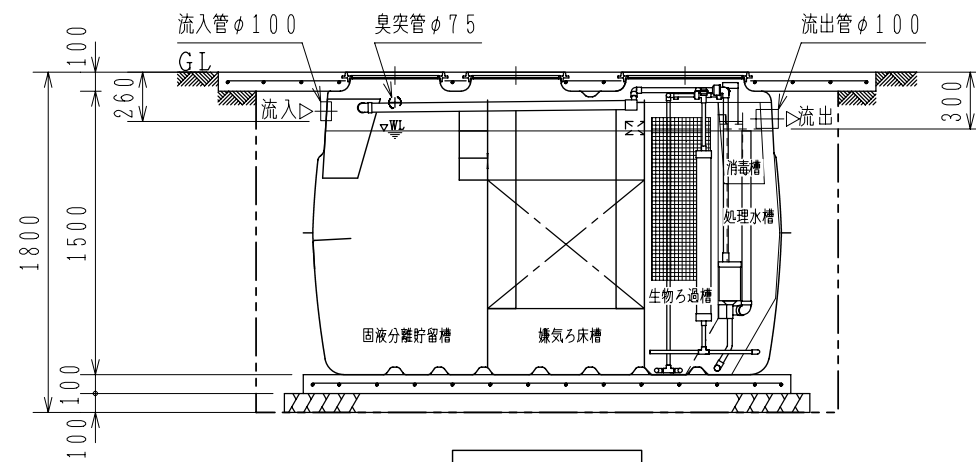
フローシート



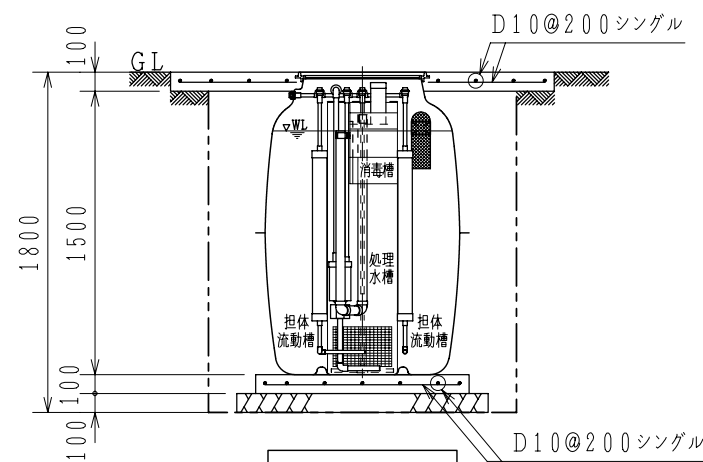
平面図



開口部補強筋詳細図



A-A断面図



B-B断面図

仕様表		
型式	浄化王χ-5型	
処理方式	担体流動生物ろ過循環方式	
処理対象人員	5人	
一人当たりの汚水量	0.2 m ³ /人・日	
計画汚水量	1.0 m ³ /日	
流入水BOD濃度	200 mg/L	
放流水BOD濃度	10 mg/L以下	
BOD除去率	95%以上	
有効容量 (m ³)	固液分離貯留槽	1.055
	嫌気ろ床槽	1.052
	担体流動槽	0.526
	生物ろ過槽	0.178
	処理水槽	0.118
	消毒槽	0.015
	総容量	2.944
《機器仕様》 (単相100V, 50Hz/60Hz)		
ブロウ	φ13, 80L/分, 0.015MPa, 58/58W, 1台	

特記事項		
使用材料	コンクリート	Fc18N/mm ²
	鉄筋	SD295A
配筋事項	継手、定着長さ	総て40dとする。
建設地条件	長期許容地耐力	49kN/m ² 以上 (土層を含む。)
	積載荷重	総重量 (車両+積載重量) 2t以下の車両
	最高地下水位	地盤面下50cmまで

注1) 上部床版の周縁部は、土層 (長期許容地耐力49kN/m²以上) に、それぞれ200mm以上支持させること。

注2) 高上げは300mm以内とすること。

注3) 本施工図は、戸建住宅向けの駐車場仕様を示す。

ニッコー株式会社

日付	検図	設計	製図	縮尺	図名	図番
				1/40	ニッコー小規模浄化槽 浄化王χ-5型 標準施工図 (2t以下の乗用車 支柱レス)	