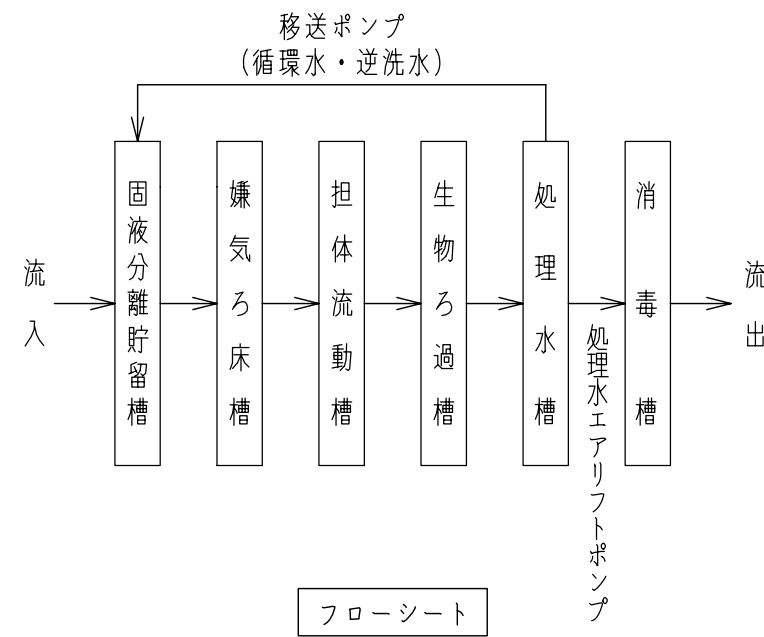
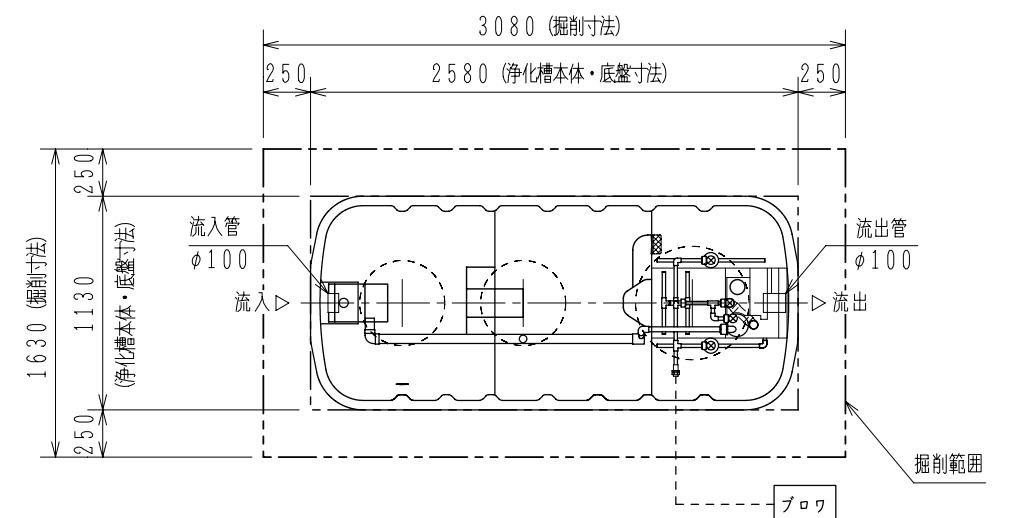


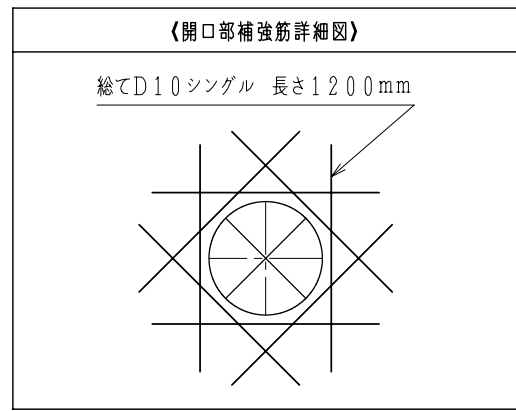
上部床版開口図



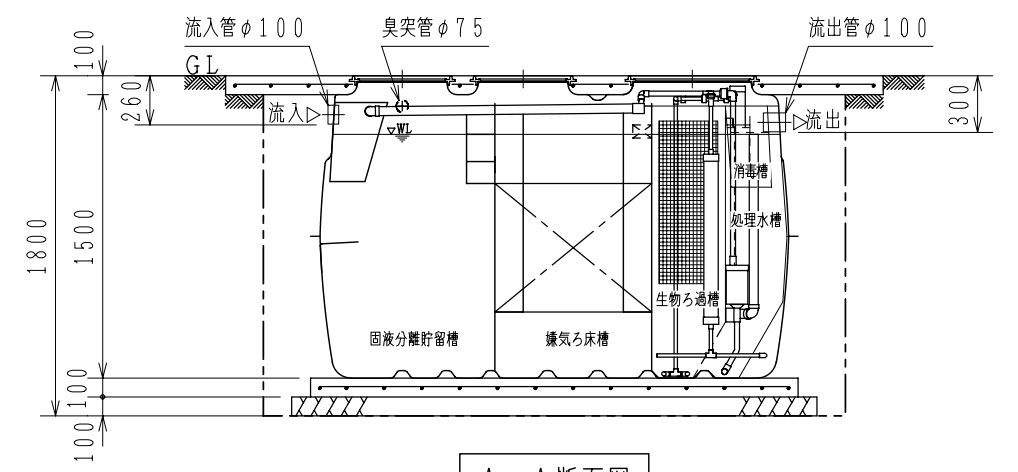
フローシート



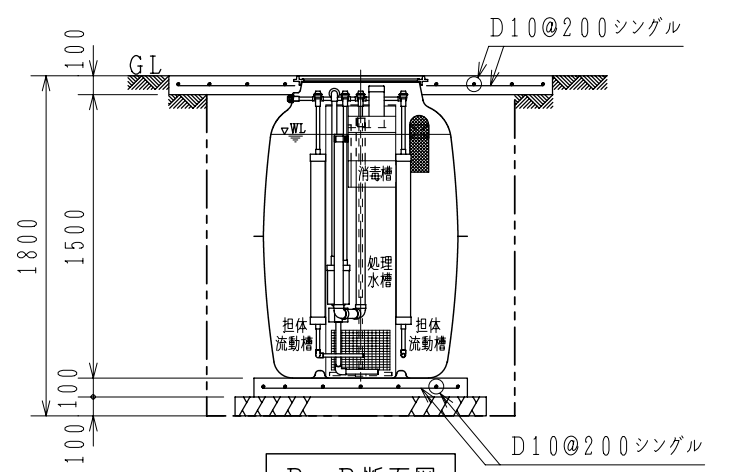
平面図



開口部補強筋詳細図



A-A断面図



B-B断面図

| 仕様表 | | |
|----------------------------|----------------------------------|-------|
| 型式 | 浄化王-7型 | |
| 処理方式 | 担体流動生物ろ過循環方式 | |
| 処理対象人員 | 7人 | |
| 一人当たりの汚水量 | 0.2 m ³ /人・日 | |
| 計画汚水量 | 1.4 m ³ /日 | |
| 流入水BOD濃度 | 200 mg/L | |
| 放流水BOD濃度 | 10 mg/L以下 | |
| BOD除去率 | 95%以上 | |
| 有効容量 (m ³) | 固液分離貯留槽 | 1.055 |
| | 嫌気ろ床槽 | 1.052 |
| | 担体流動槽 | 0.526 |
| | 生物ろ過槽 | 0.178 |
| | 処理水槽 | 0.118 |
| | 消毒槽 | 0.015 |
| 総容量 | 2.944 | |
| 《機器仕様》 (単相100V, 50Hz/60Hz) | | |
| ブロウ | φ13, 80L/分, 0.015MPa, 58/58W, 1台 | |

| 特記事項 | | |
|-------|---------|---------------------------------|
| 使用材料 | コンクリート | Fc18N/mm ² |
| | 鉄筋 | SD295A |
| 配筋事項 | 継手、定着長さ | 総て40dとする。 |
| 建設地条件 | 長期許容地耐力 | 49kN/m ² 以上 (土層を含む。) |
| | 積載荷重 | 総重量 (車両+積載重量) 2t以下の車両 |
| | 最高地下水位 | 地盤面下50cmまで |

注1) 上部床版の周縁部は、土肩 (長期許容地耐力49kN/m²以上) に、それぞれ200mm以上支持させること。
 注2) 高上げは300mm以内とすること。
 注3) 本施工図は、戸建住宅向けの駐車場仕様を示す。

ニッコー株式会社

| 日付 | 検図 | 設計 | 製図 | 縮尺 | 図名 | 図番 |
|----|----|----|----|------|--|----|
| | | | | 1/40 | ニッコー小規模浄化槽 浄化王-7型 標準施工図 (2t以下の乗用車 支柱レス) | |