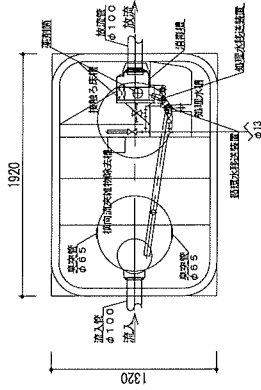
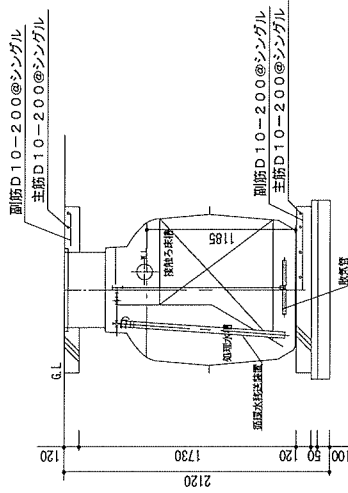


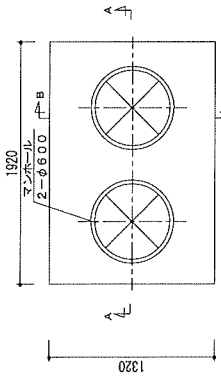
フローシート



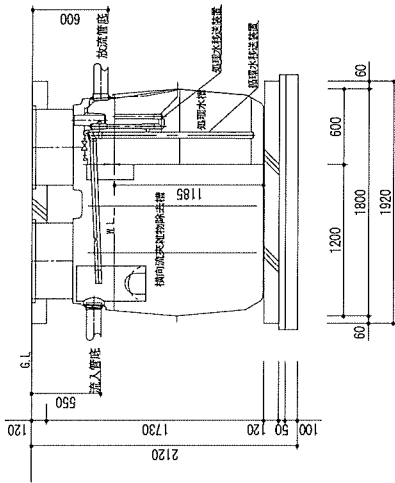
平面図 S=1/30



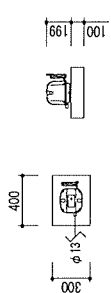
B-B断面図 S=1/30



頂上開口図 S=1/30



A-A断面図 S=1/30



プロフ 平面図 S=1/30

型式	ダイキアक्स淨化槽		
型式番号	XH-7		
	8-19-H-002-1		
分類	槽	処理	合流処理
処理計画人員	7	人	
処理計画汚水量	1.4	m ³ /日	
流入水質	BOD	20mg/L	
	T-N	45mg/L	
放流水質	BOD	20mg/L	除去率90%
	T-N	20mg/L	
処理方式	横向往来式攪拌ろ過槽		
有効容量	1.471		(m ³)
攪拌ろ過槽	0.492		
処理水溜槽	0.215		
排水槽	0.021		
プロフ	電気設置仕様		
	100V-単相-35W		1台

注記
 スラブ荷重は、T-2とする。
 マンホールは、FRP製とする。
 良突工事は、処理槽工事外とする。
 良突吸引配管は、上り勾配施工とする。
 流入・放流配管は、処理槽工事外とする。
 処理槽流入部付近に給水栓を設けること。但し、処理槽工事外とする。
 本図は、着上り寸法=300mmを設置した図面となります。

系統	設計	審査	承認	日付	仕様	コード
	占田	山田	星野	19.08.09	XH-7 鹿原島仕様 支柱省略工事	S190820035-0
				尺取	処理槽一般構造図 XH-7D(1-2)	図番
				A.2.1/30		図名
						図例
						IP020-1/1

