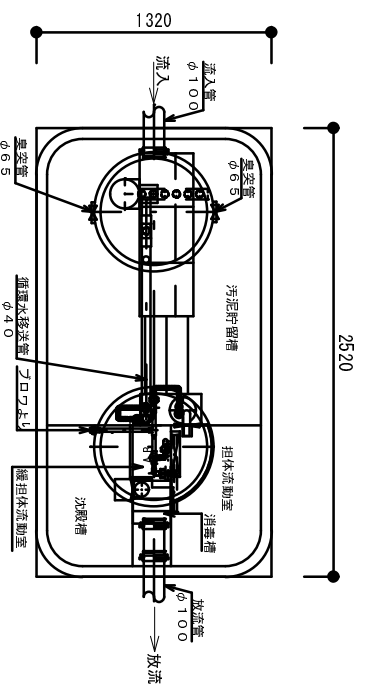
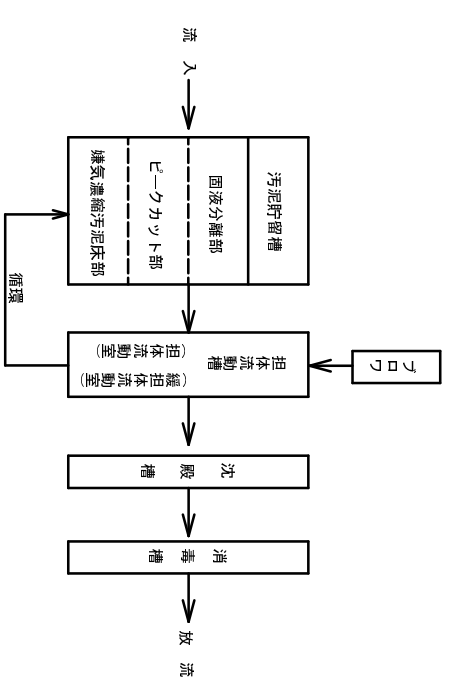


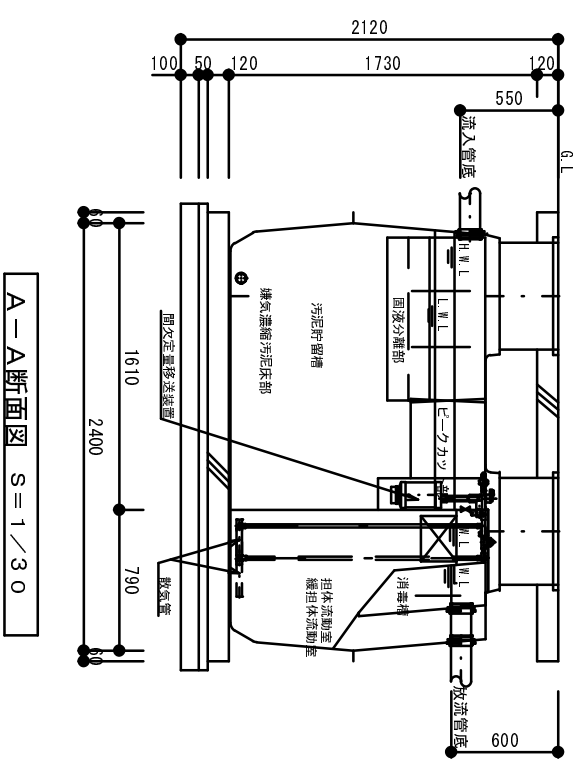
頂板開口図 S=1/30



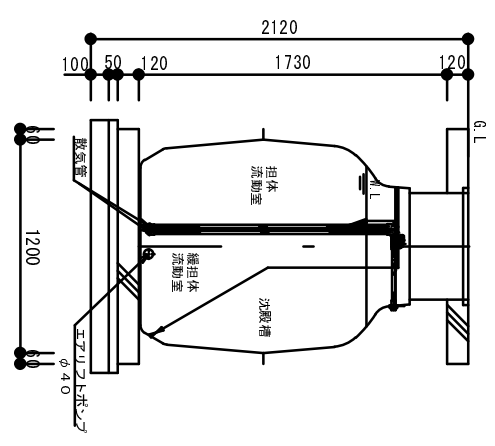
平面図 S=1/30



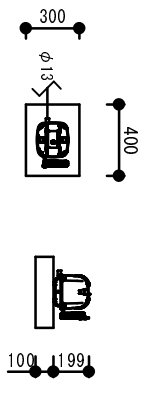
フローシート



A-A断面図 S=1/30



B-B断面図 S=1/30



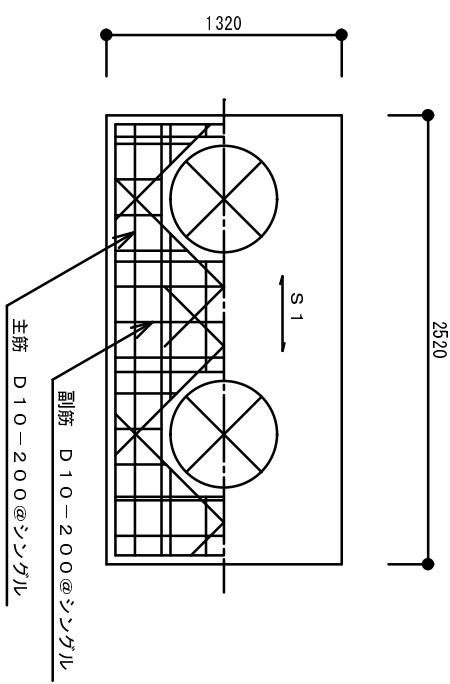
送風機 平面図 S=1/30

型式	ダイキアクリス浄化槽 XE-10D
認定番号	8-12-H002-2

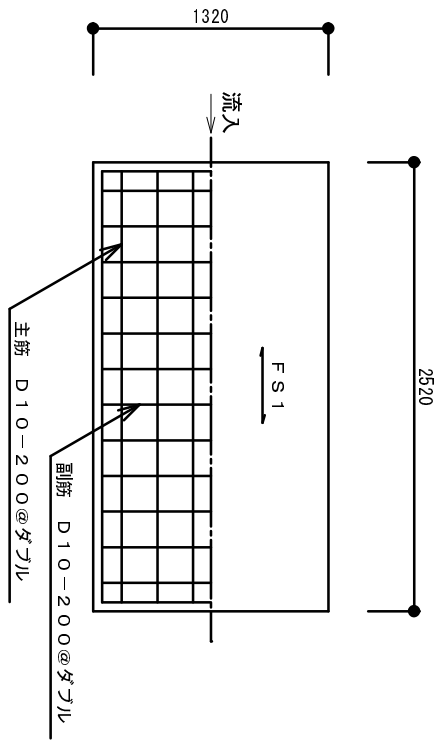
仕 様 表	仕 様
分類	合併処理
処理計画人員	10 人
処理計画汚水量	2.0 m ³ /日
流入水質	BOD 200mg/L T-N 45mg/L
放流水質	BOD 20mg/L 除去率90% T-N 20mg/L
処理方式	固液分離型流量調整付担体流動循環方式
有効容量	m ³
汚泥貯留槽	2.005
ビークカット部	0.171
担体流動槽	0.761
沈殿槽	0.275
消毒槽	0.021
送風機	電気機器仕様 100V-单相-51W 1台

注記
本図は、嵩上げ材H=300mmを設置した図面となります。

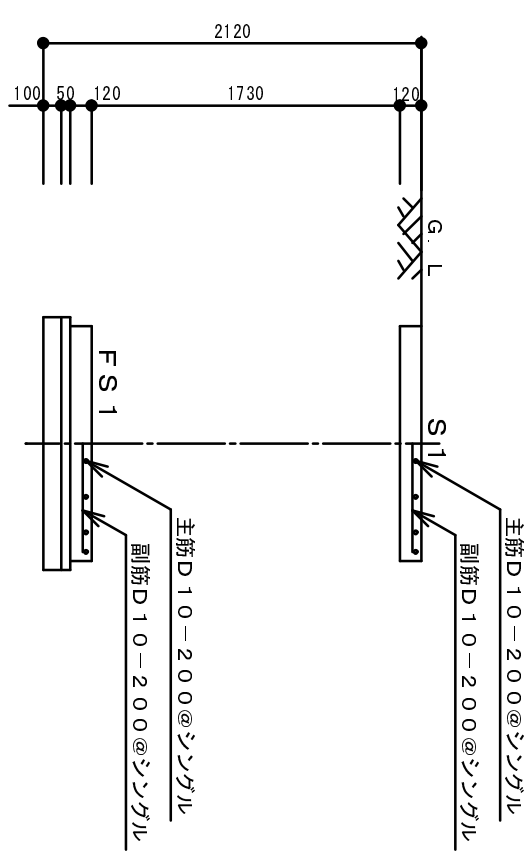
設計	宮崎	審査	浅野	審査	白石	承認	村上	日付	14.09.08	件名	XE-10	シート	1/1		
												図名	処理槽一般構造図 XE-10D (T-2)	図番	1P010-1/1



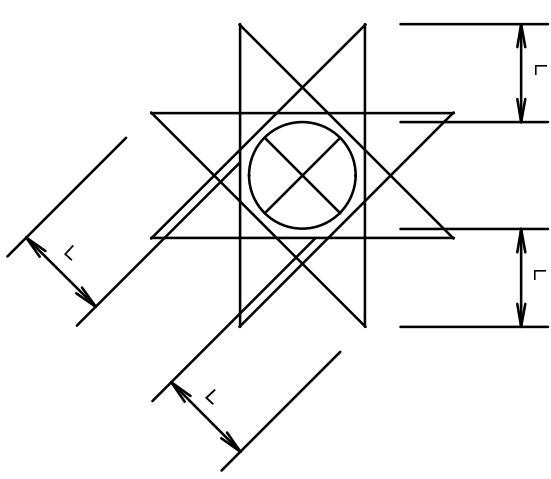
頂版スラブ配筋図 S=1/30 主筋方向



基礎スラブ配筋図 S=1/30



断面配筋図 S=1/30



開口部補強筋 1-D13
定着長さ L=40D

開口部補強筋

共通事項

凡例D10	xD13
鉄筋	SD-295A	使用とする。	
コンクリート	$F_c=18$	N/mm^2 とする。	
スラブ荷重	T-2		
その他	詳細は現場係員の指示による。		

スラブリスト

スラブ	スラブ厚	位置	主筋	副筋	備考
S1	120	全断面	D10-200@	D10-200@	シングル
FS1	120	全断面	D10-200@	D10-200@	シングル

スラブ筋等の重ねつきで長さは小径の40D以上とする。

設計	宮崎	審査	浅野	審査	白石	承認	村上	日付	14.09.08	件名	XE-10	コ-1
尺度	1/30	図名	処理槽配筋図 XE-10D (T-2)	図番	HA010-1/1							