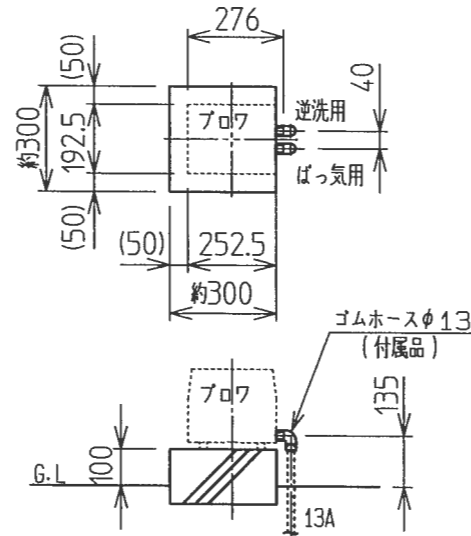
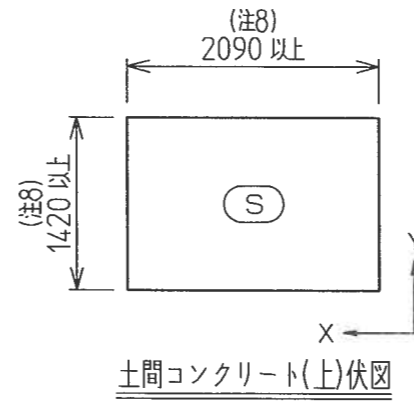


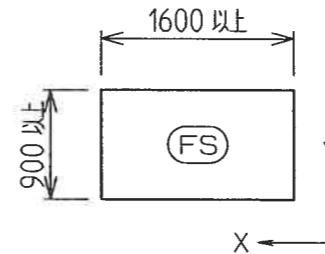
平面図



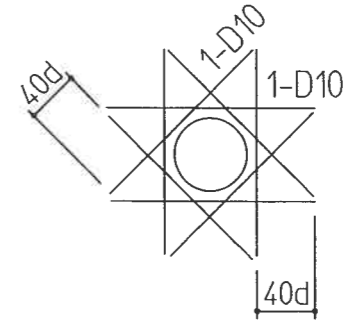
フロワ据付図(例) (尺度 N.T.S)



土間コンクリート(上)伏図



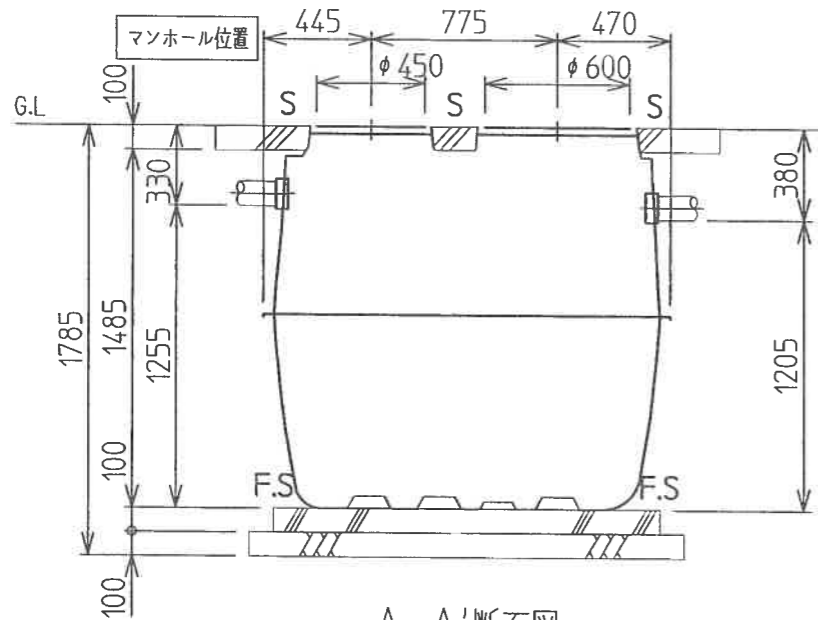
土間コンクリート(下)伏図



開口部補強筋

配筋仕様					
名称	版厚	記号	仕様		
土間 コンクリート(上)	100	S	X方向	D10	φ200 シングル
			Y方向	D10	φ200 シングル
土間 コンクリート(下)	100	FS	X方向	D10	φ200 シングル
			Y方向	D10	φ200 シングル

(注記)
 鉄筋 : SD295A
 コンクリート : FC=21N/mm²
 開口部補強筋 : 各1-D10
 地業 : 砕石地業



A-A'断面図

注記)

1. 本図面は、車両総重量2.0t以下の駐車場に設置する、浄化槽支柱無し工事の施工図です。
2. 浄化槽は駐車場の下に設置してください。
(車が通過する場所は車両重量の他、走行による衝撃荷重がかかりますので避けてください。)
3. 車両等の重量に耐える地盤(長期許容地耐力が49kPa以上)に駐車場を設置してください。
4. 最高地下水位1m以下の場所に設置してください。
5. 積雪高さ1m以下の場所に設置してください。
6. 浄化槽はマンホールが車両の中央になるように設置してください。
7. 土間コンクリート(上)が地盤沈下しないように良質土にて水締めしながら埋め戻しをしてください。
8. 土間コンクリート(上)の寸法は、土層に200mm以上かかる大きさとし、掘削する穴の大きさに合わせて変更してください。
9. 土間コンクリート(上)は、マンホール補強筋を必ず入れてください。
10. 平面図の土間コンクリートは省略しています。
土間コンクリートの寸法は、土間コンクリート(上)、(下)伏図を参照ください。
11. 屋外防水コンセント(アースターミナル付)を用意してください。(別途工事)
電源の一次側には、漏電遮断器(ELB)を付けてください。
12. 流入管、流出管、臭突管、空気管(浄化槽-機器)、電気配線、電線管は現地にて用意ください。
13. フロワは仕様異なる場合があります。
14. 工事前に施工要領書をお読みいただき、正しい施工を行ってください。
15. 行政庁等の指導がある場合は、行政庁等の指導に従ってください。

記 事	名称	承認	検図	設計	製図	縮尺	図番	版数
	SGCX-5					1:30		
	施工図					単位 mm	積水ホームテクノ株式会社	