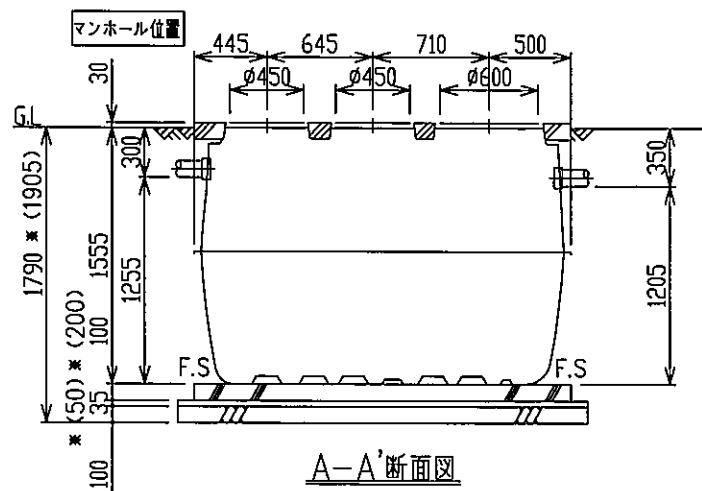
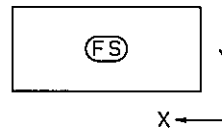


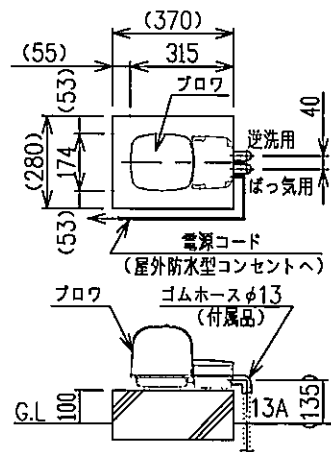
浮上防止用具取付位置 (オプション) 平面図



A-A'断面図



基礎スラブ伏図



フロウ接付図 (例) (尺度=N.T.S)

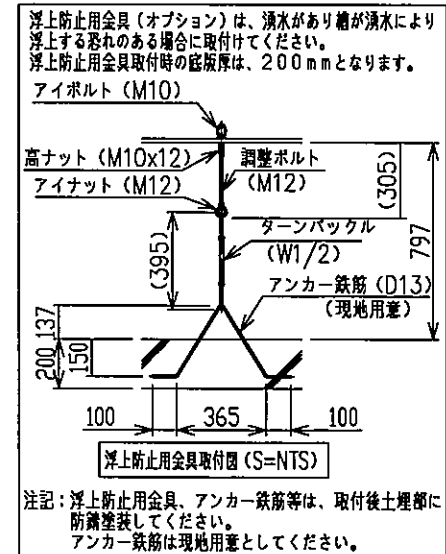
注記)

1. 屋外防水コンセントを用意してください。(別途工事)
電源の一次側には、漏電遮断器 (ELB) を付けてください。
2. 流入管、流出管、臭突管、空気管 (浄化槽~機器)、電気配線、電線管は現地で用意ください。
3. フロウは仕様異なる場合があります。
4. 平面図、A-A'断面図及び配筋仕様中の () *寸法は湧水仕様時の仕様です。
5. 工事前に施工要領書をお読みいただき、正しい施工を行ってください。
6. 行政庁等の指導がある場合は、行政庁等の指導に従ってください。

配筋仕様		仕様		仕様		
名称	版厚	記号	仕	様	仕様	
基礎スラブ	100 (200) *	FS	X方向	D13	φ200	シングル
				(D10)	φ200	ダブル) *
			Y方向	D13	φ200	シングル
				(D10)	φ200	ダブル) *

(注記)
鉄筋 : SD295A
コンクリート : FC=21N/mm²

浮上防止用具 (オプション例)



注記: 浮上防止用具、アンカー鉄筋等は、取付後土埋部に防錆塗装してください。
アンカー鉄筋は現地用意としてください。

認定番号 6-15-H-001-1

SX2702	SGCX2-7T6	6トン仕様
SX2701	SGCX2-7T	2トン仕様
品番	品名	

符号	版数	年月日	承認	検閲	設計	製図	変更記事	機種	機種	設計	製図	製図日	製図	製図	製図	製図	製図
								SGCX II-7	浅川	中丸	ハラステック	ハラステック	15.06.24				
								名称	SGCX II-7人槽 施工図 (支柱なし)				納まり図	用紙	尺貫	単位	
													A3	1/30	mm		
													積水ホームテクノ株式会社				