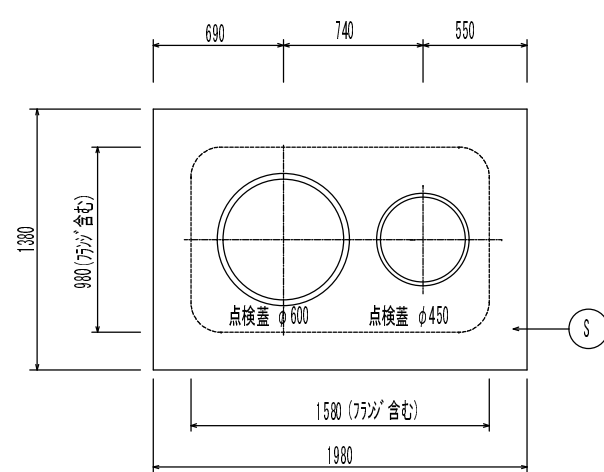
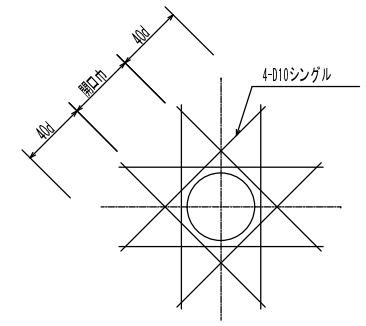
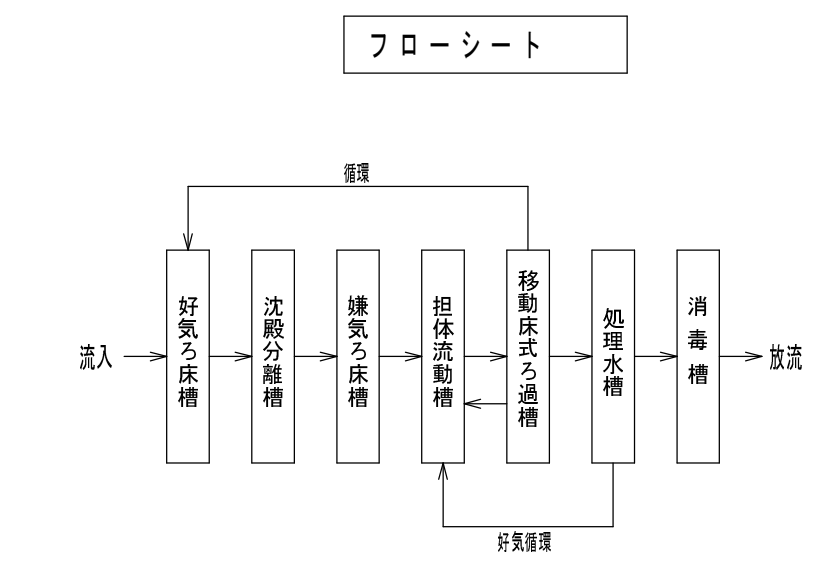


平面図 S=1/30

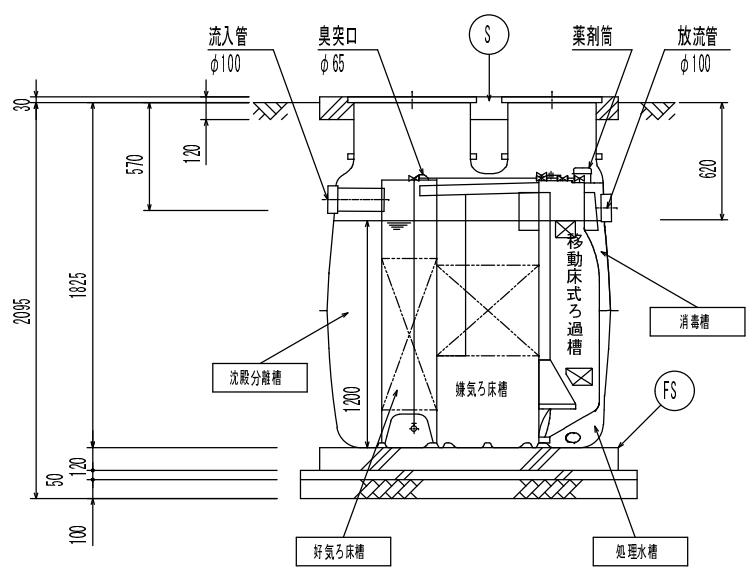


スラブ平面図 S=1/30

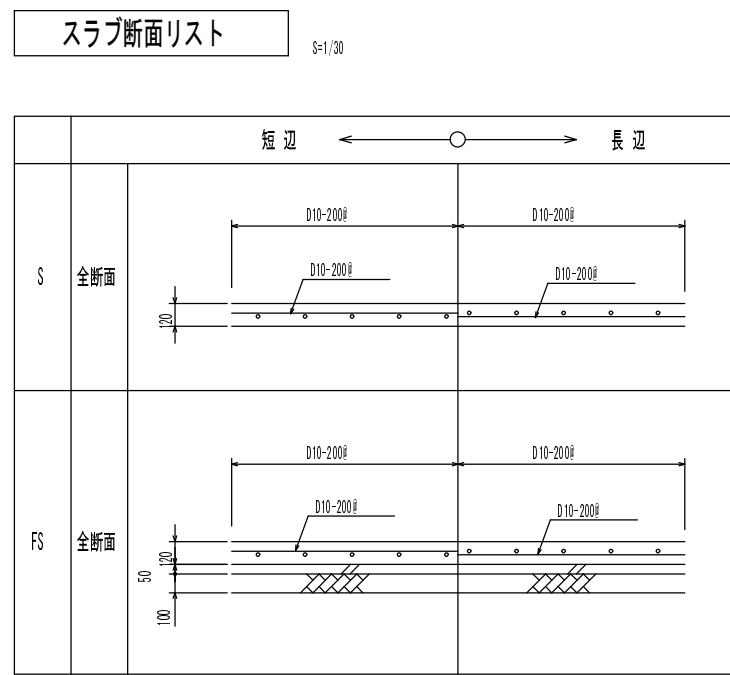


開口補強筋図

共通事項	
名称	仕様
有筋コンクリート	FC 18 N/mm ²
捨コンクリート	FC 15 N/mm ²
鉄筋	SD 295A
地業	砂利地業



断面図 S=1/30



スラブ断面リスト S=1/30

設計仕様

型式	AXZ-5	
認定番号	4-13-H-002	
適合認定番号	型01Ca00a0054292	
処理対象人員	5人	
日平均汚水量	1.00	m ³ /日
流入水水質	BOD	200 mg/L
	T-N	45 mg/L
	SS	160 mg/L
流出水水質	BOD	20 mg/L
	T-N	20 mg/L
	SS	15 mg/L

槽名	有効容量(m ³)
好気ろ床槽	0.105
沈殿分離槽	0.432
嫌気ろ床槽	0.528
担体流動槽	0.205
移動床式ろ過槽	0.067
処理水槽	0.054
消毒槽	0.015
槽容量	1.406
槽重量	150kg

品名	台数	仕様	
プロフ	1	13 A x 60 L/分 x 15.0 kPa x 35 W	AP-60F

[注記] 開口の表示は内径寸法とする。
 流入管底は最深施工時の寸法であり、全高は外寸とする。
 地下水位に応じて浮上防止をすること。(基礎スラブ寸法延長あり)

変更

記事

AMS アムズ株式会社
 AMENITY DEVELOPER
 AMS Corporation.

DATE	2014 . 2 . 27	SCALE	1 / 30
承認	検図	担当	製図

AXZ-5型	
基準図 (無荷重)	
設計NO.	図面NO.